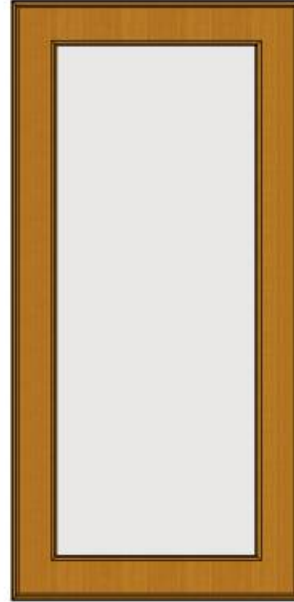




()



()



-

- . - ().

18

2 H=100

- 95 .

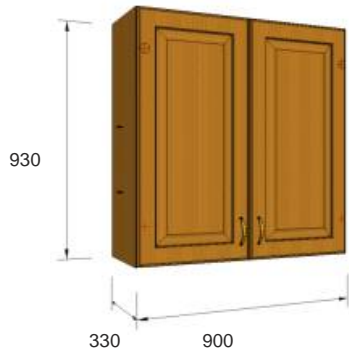
(

h=100
h=120 150).

16.3.01 ()

2

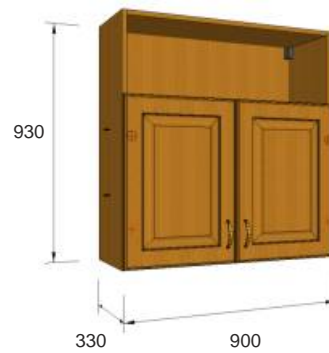
900 930



2

900 930

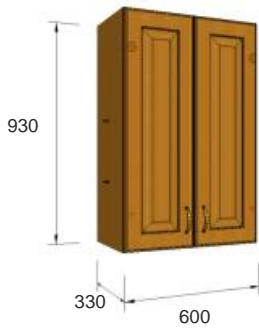
16.3.02 ()



16.3.03 ()

2

600 930



2

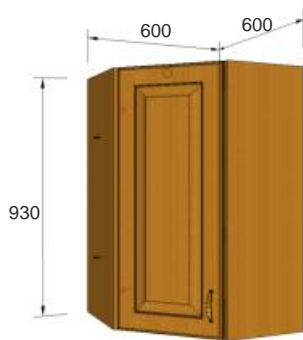
600 930

16.3.04 ()



16.3.05 () ()

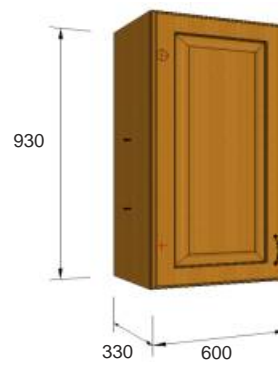
600 930



1

600*930

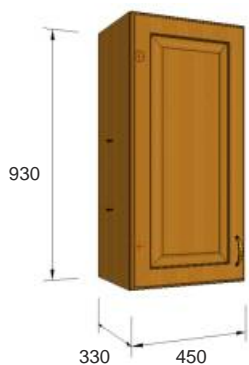
16.3.21 () ()



16.3.06 () ()

1

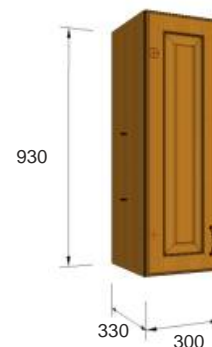
450 930



1

300 930

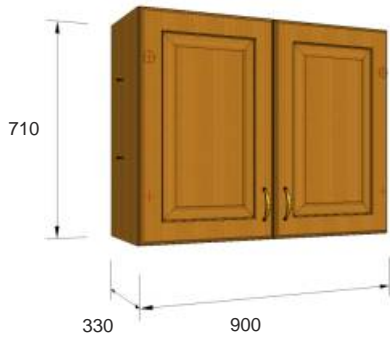
16.3.07 () ()



16.3.11 ()

2

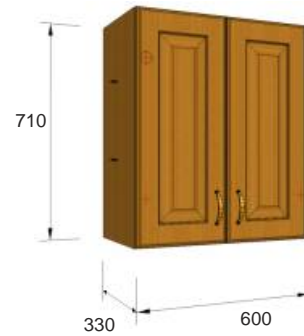
900 710



16.3.12 ()

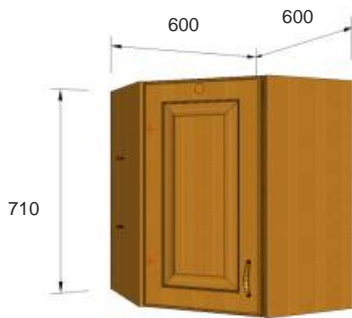
2

600 710



16.3.13 () ()

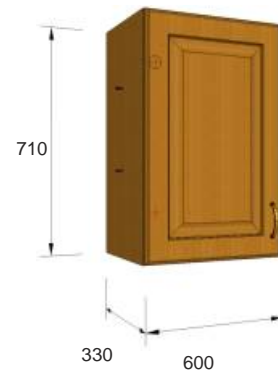
600 710



16.3.23 () ()

1

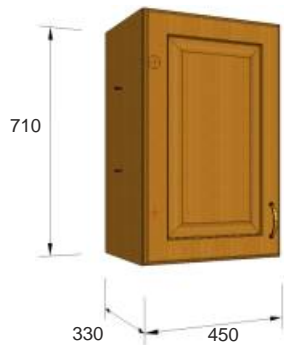
600 710



16.3.14 () ()

1

450 710



16.3.15 () ()

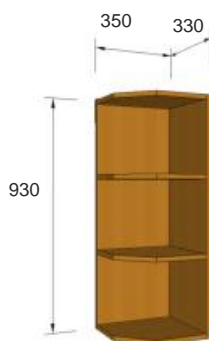
1

300 710



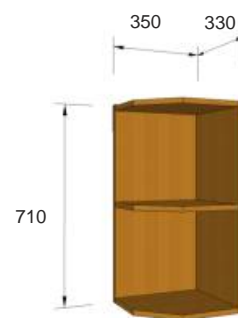
16.3.08 ()

350 930



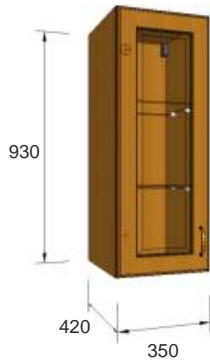
350 710

16.3.16 ()



16.3.09 () ()

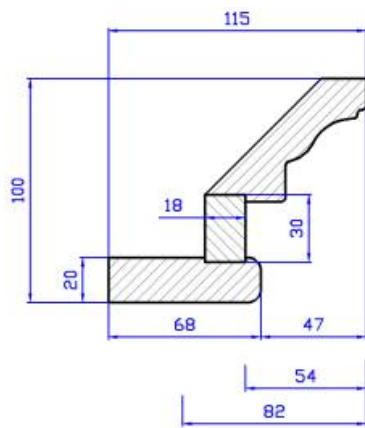
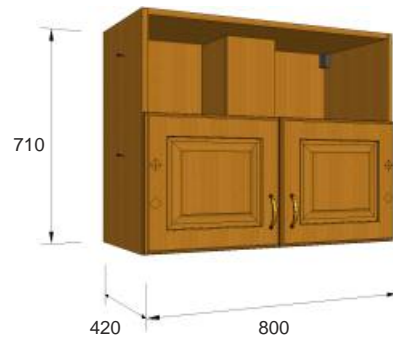
350 930 420 1



2

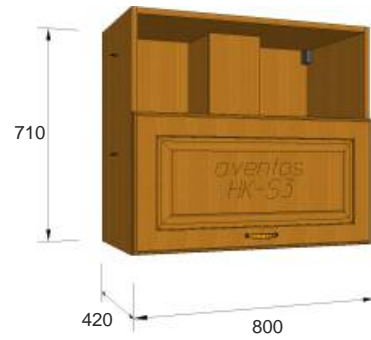
800 710 420

16.3.10 ()



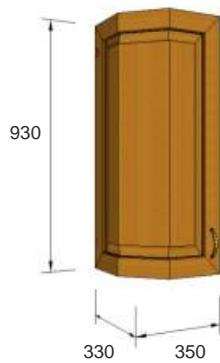
800 710 420

16.3.22 ()



16.3.17 () 1

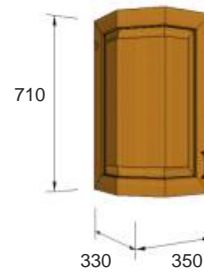
350 930



1

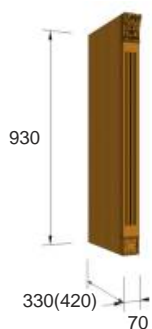
350 710

16.3.18 ()



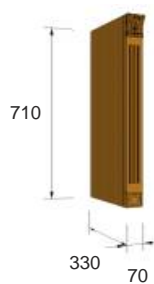
16.3.19

930



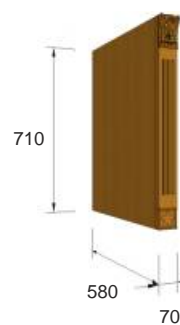
16.3.20

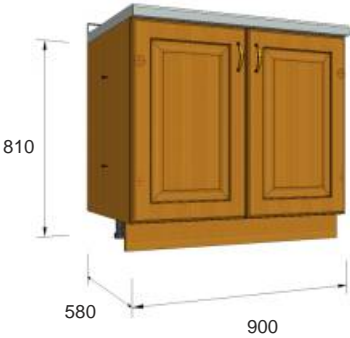
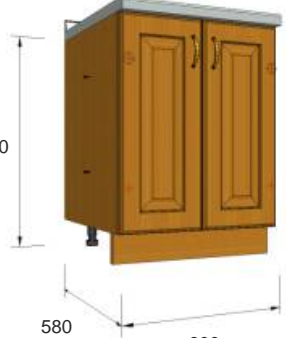
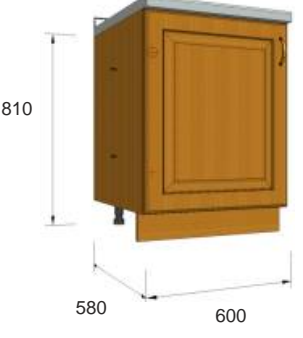
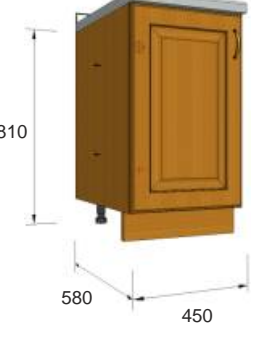
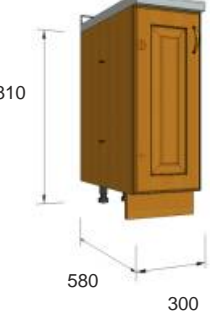
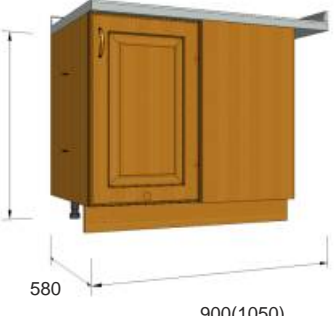
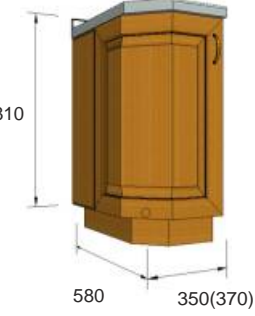

710



16.1.20

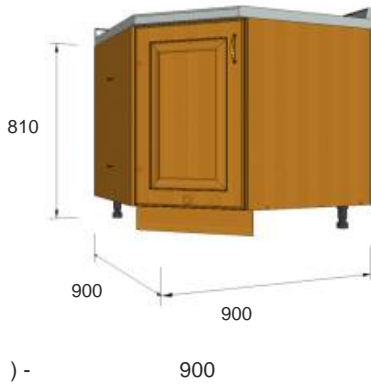
710



<p>16.1.01</p> <p>900 2</p>  <p>810</p> <p>580 900</p> <p>900</p> <p>* - 16.1.02 - 2</p>	<p>600 2</p> <p>16.1.05</p>  <p>810</p> <p>580 600</p> <p>600</p> <p>* - 16.1.06 - 2</p>
<p>16.1.03 ()</p> <p>600 1</p>  <p>810</p> <p>580 600</p> <p>600</p> <p>* - 16.1.04 () - 1</p>	<p>450 1</p> <p>16.1.09 ()</p>  <p>810</p> <p>580 450</p>
<p>16.1.11 ()</p> <p>300 1</p>  <p>810</p> <p>580 300</p>	<p>16.1.12 ()</p> <p>1050 1</p>  <p>810</p> <p>580 900(1050)</p> <p>1050</p> <p>* 16.1.13 () - 1</p>
<p>16.1.18 ()</p> <p>370 1</p>  <p>810</p> <p>580 350(370)</p>	<p>370</p> <p>16.1.17 ()</p>  <p>810</p> <p>580 330(370)</p>

16.1.14 ()

2

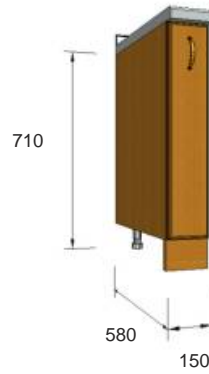


* 16.1.15 () -
2

900

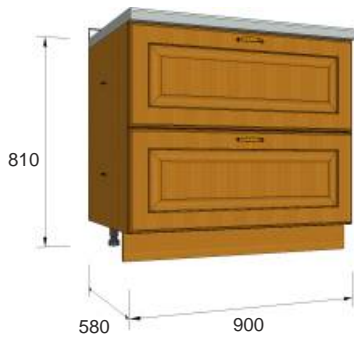
150

16.1.22



16.1.16

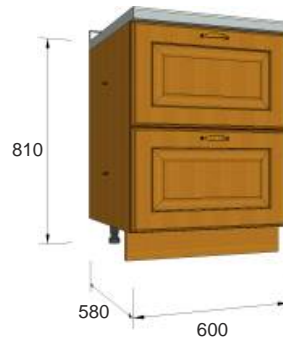
(2) 900 4



(1

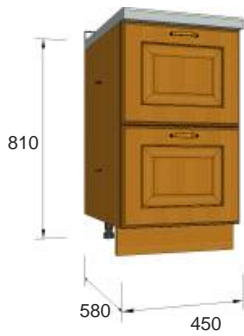
) 600 3

16.1.19



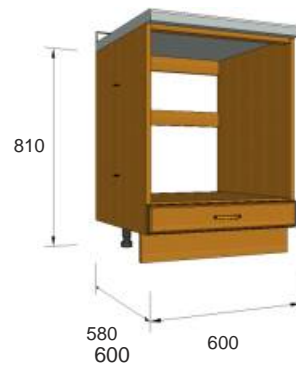
16.1.10

(1) 450 3



600 1

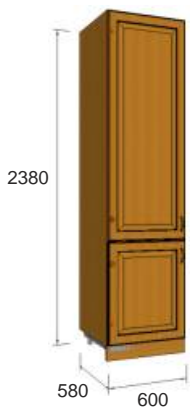
16.1.07



* 16.1.8 -

16.1.21 ()

600 2380 2



16.1.22

